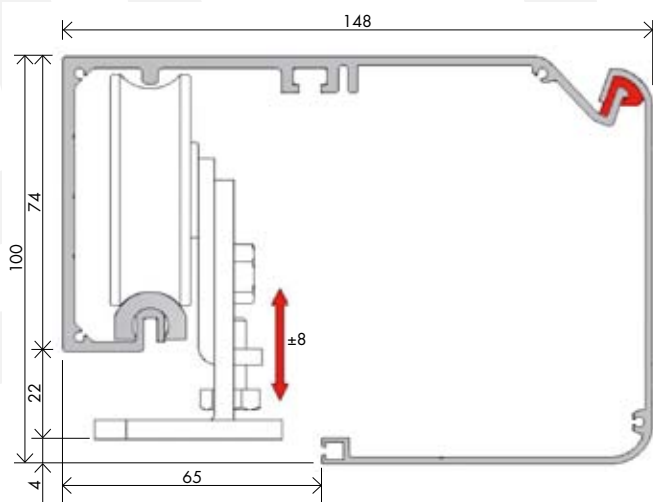




**GARANZIA\***  
**5 ANNI**

**CIESSE**  **SERVICE**  
Sistemi di Automazione per porte e chiusure

## PORTE AUTOMATICHE SCORREVOLI SERIE SL3



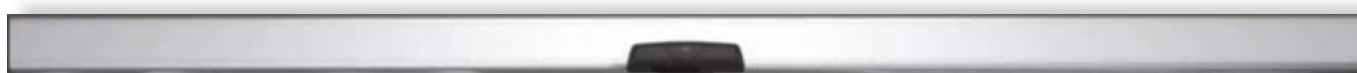
FACE **SL3** è l'ultima nata della gamma, progettata con l'obiettivo di ottenere affidabilità, semplicità di montaggio, meccanica contenuta e semplicità di manutenzione. Testata per 1.000.000 cicli risponde pienamente alla direttive europee EN16005 in performance e affidabilità coprendo l'ampia fascia di mercato delle piccole e medie dimensioni in ambito commerciale. L'impiego di un motore **BRUSHLESS** in presa diretta di propria progettazione, in sostituzione del tradizionale motoriduttore in CC con commutazione a spazzole, aumenta l'efficienza, riduce il consumo di energia del **54%** e permette di estendere la copertura di garanzia a 5 anni.

\* SUL MOTORE

## CARATTERISTICHE TECNICHE AUTOMAZIONI

MODELLO	LIGHT
DIMENSIONI MASSIME AUTOMAZIONE: ALTEZZA x PROFONDITÀ x LUNGHEZZA	100x148x6600 mm
PESO MASSIMO PORTA 1 ANTA: PESO MASSIMO PORTA 2 ANTE:	1x70 Kg (S3=100%) 2x50 Kg (S3=100%)/2x60 Kg (S3=80%)
VELOCITÀ MASSIMA DI APERTURA E CHIUSURA: PORTA SCORREVOLE 1 ANTA PORTA SCORREVOLE 2 ANTE	0,8 m/s 1,6 m/s
CLASSE DI SERVIZIO INTERMITTENZA	FUNZIONAMENTO CONTINUO S3=100% (2x50 Kg)/S3=80% (2x60 Kg)
ALIMENTAZIONE A RANGE ESTESO POTENZA NOMINALE STAND-BY	100-240 Vca 50/60 Hz 60 W 8 W
CARICO NOMINALE	80 N
GRADO DI PROTEZIONE	IP 20
REGOLAZIONI DEI PARAMETRI: REGOLAZIONI BASE E REGOLAZIONI AVANZATE	PULSANTI E DISPLAY
COLLEGAMENTI AIW DISPOSITIVI DI COMANDO E SICUREZZA	MORSETTIERE AD INNESTO DEDICATE
USCITA PER ALIMENTAZIONE ACCESSORI ESTERNI	12 Vcc (1A max)
MEMORIA DI SALVATAGGIO DEI DATI E DELLE REGOLAZIONI DELLA PORTA	MICRO SD STANDARD
SELETTORE DI FUNZIONI ELETTRONICO	FSD1, FSD4
DISPOSITIVO DI BLOCCO	SL3LD, SL3SB1
DISPOSITIVO DI ALIMENTAZIONE A BATTERIA PER FUNZIONAMENTO DI EMERGENZA	SL3BD1
DISPOSITIVI PER FISSAGGIO DEI SENSORI DI APERTURA E SICUREZZA	SL3FS

## AUTOMAZIONE 2 ANTE L 3000



€ 590,00 + IVA

## MOTORE BRUSHLESS IN PRESA DIRETTA

**GARANZIA**  
**5 ANNI**

