

ALU FLEX
PORTA RAPIDA
AUTORIPARANTE



ALU EDGE
PORTA RAPIDA
CON BORDO RIGIDO



PORTE RAPIDE AD AVVOLGIMENTO,
PER UTILIZZO INTERNO ED ESTERNO.
STRUTTURA IN ESTRUSI DI ALLUMINIO.
TELO CON ZIP CHE SCORRONO
NELLE GUIDE DI POLIZENE.

PERFETTA TENUTA AL PASSAGGIO
DI ARIA, POLVERE E RUMORE.

AUTOMAZIONE CON REGOLAZIONE
DI VELOCITÀ E RAMPE.

STRUTTURA ROBUSTA E COMPATTA,
DAL DESIGN UNICO.

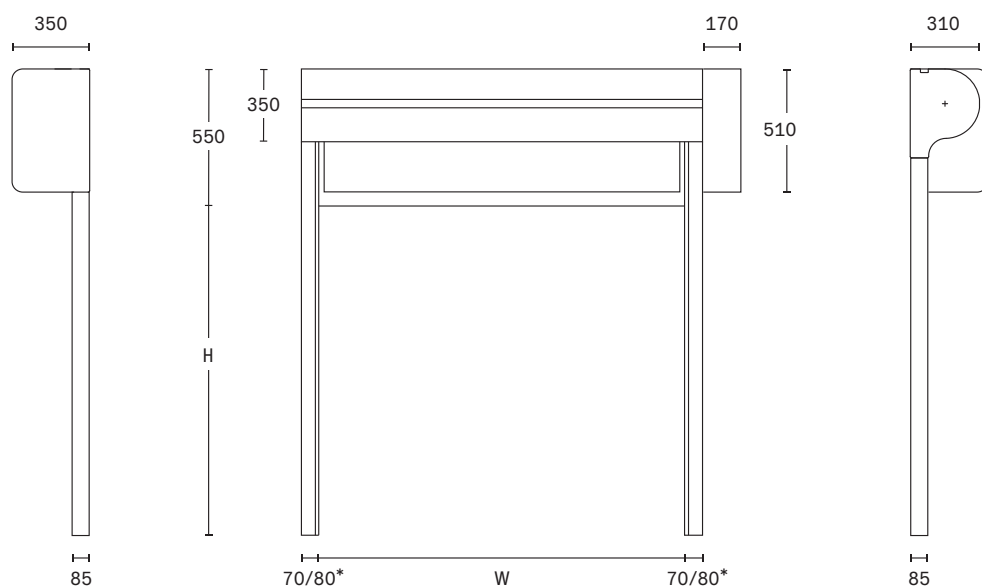
INSTALLAZIONE RAPIDA CON PIASTRE
DI FISSAGGIO IN ACCIAIO INOX.

RISPONDENZA ALLE NORMATIVE
EUROPEE 13241-1.

CARATTERISTICHE TECNICHE

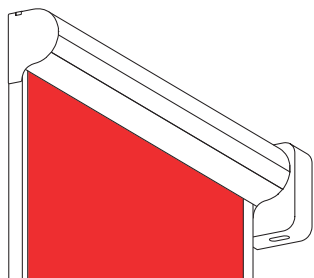
Dimensioni massime larghezza	Vano di passaggio	5000 mm
Dimensioni massime altezza	Vano di passaggio	5000 mm
Velocità massime	Apertura	Fino a 1,5 (*) m/s
	Chiusura	0,8 m/s
Resistenza al vento	EN 12424	Fino a classe 3 (*)
Range di temperatura	Versione standard	-10 °C ÷ +50 °C
Telo in tessuto spalmato PVC	Standard spessore - peso	1,1 mm – 1100 g/m ²
	Coibentato Spessore - peso	3 mm – 1350 g/m ² (3,9 W/m ² K)
Struttura	Materiale	Alluminio AW 6060 T6
	Finitura superficiale standard	Naturale
	Finitura opzionale	Verniciatura a polvere epossidica
Piastre laterali e di fissaggio	Standard	Acciaio inox AISI 441
Posizione motore	Standard	Laterale esterno
	Opzionale	Frontale
Frequenza di manovra	Temperatura ambiente ≤30 °C	3 cicli/min
Durabilità	Vita totale (EN 12604)	1 000 000 cicli

(*) In base alla misura

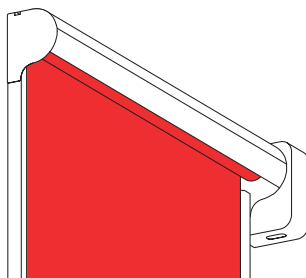


(*) in caso di guide ammortizzate con molle

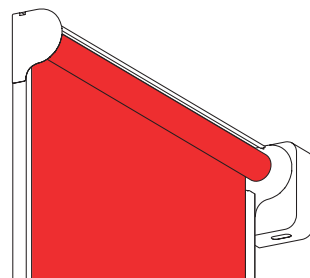
VERSIONI



Clean

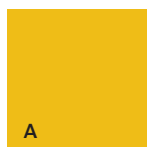


Cover



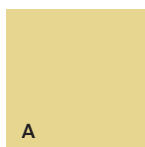
Basic

TELO Colori standard disponibili (A = 1100 g/m² – C = telo coibentato)



A

Simil RAL 1003



A

Simil RAL 1015



A

Simil RAL 2004



A

Simil RAL 3002



A C

Simil RAL 5002



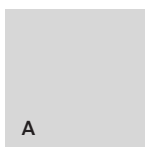
A

Simil RAL 5012



A C

Simil RAL 6026



A

Simil RAL 7035



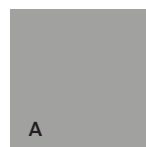
A C

Simil RAL 7037



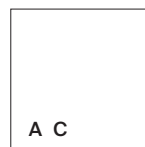
A

Simil RAL 7042



A

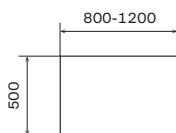
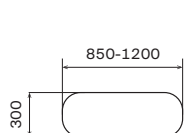
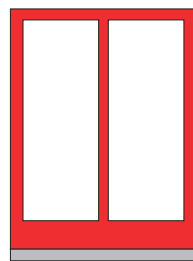
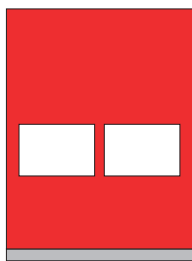
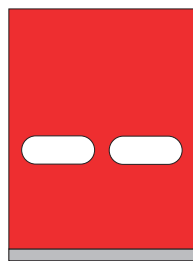
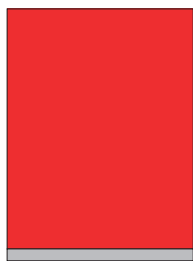
Simil RAL 9006



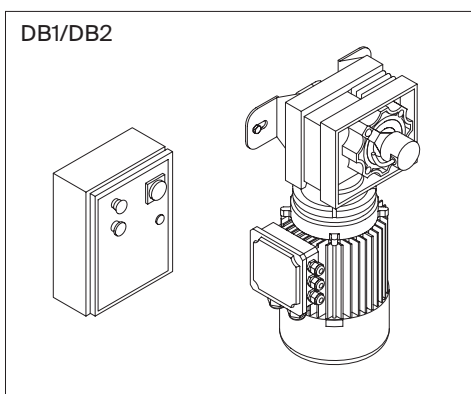
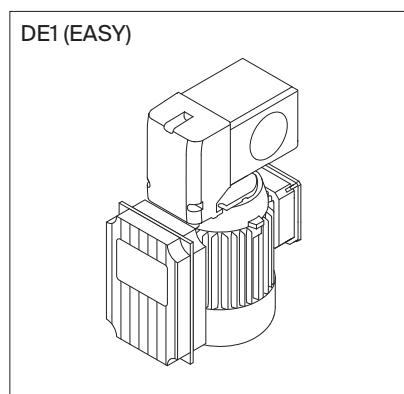
A C

Simil RAL 9010

FINISTRATURE IN PVC TRASPARENTE O IN MICRORETE



AUTOMAZIONI



Automazione con inverter	DE1 (EASY)	DB1	DB2
Tensione di alimentazione	230V AC monofase	230V AC monofase	208 – 460V AC trifase
Frequenza di rete	50/60Hz	50/60Hz	50/60Hz
Assorbimento di linea alimentazione	10/16A	10/16A	10A
Automazione tipo	Inverter	Inverter	Inverter
Controllo di posizione	Vettoriale + finecorsa	Encoder o finecorsa	Encoder o finecorsa
Controllo in frequenza	Velocità e rampe	Velocità e rampe	Velocità e rampe
Alimentazione ausiliari	12V DC – 0,5A	24V AC – 0,5A	24V AC – 0,5A
Frequenza di manovra	3 cicli/min	3 cicli/min	3 cicli/min
Funzionamento	Chiusura automatica/ Passo-passo	Chiusura automatica/ Passo-passo	Chiusura automatica/ Passo-passo
	Apertura totale/parziale	Apertura totale/parziale	Apertura totale/parziale
Protezioni	Temperatura/corrente/ tensione	Temperatura/corrente/ tensione	Temperatura/corrente/ tensione
Uscite ausiliarie	Freno e lampeggiante	Freno e lampeggiante	Freno e lampeggiante
Potenza motore	0,75 – 1,1 kW	0,75 – 1,5 kW	0,75 – 1,5 kW
Grado di protezione quadro	IP54	IP54	IP54
Grado di protezione motore	IP54	IP54	IP54
Apertura in black-out standard	Asta manuale	Asta manuale	Asta manuale
Apertura in black-out opzionale	–	UPS	UPS
Dispositivi di sicurezza	(<12 m ²) CJS* + fotocellula I/R	CJS* + fotocellula I/R	CJS* + fotocellula I/R
	(>12 m ²) WSE** + fotocellula I/R	WSE** + fotocellula I/R	WSE** + fotocellula I/R
Dispositivo di sicurezza opzionale	Barriera di fotocellule	Barriera di fotocellule	Barriera di fotocellule

* CJS Sensore inceppamento telo

** WSE Costa di sicurezza wireless