



Porte automatiche scorrevoli serie SL4



con motore Brushless in presa diretta ed alimentazione a range esteso 100-240 V (50/60 Hz) Tecnologia Switch Mode

le prime vere automazioni energy saving che garantiscono una riduzione del consumo di energia elettrica pari al 54%

“niente è più come prima”

Comparazione consumo di energia elettrica

COMPETITORS



Rilevazioni effettuate su Automazioni a due ante scorrevoli
vano passaggio 1400 - lunghezza automazione 3000 - peso ante 2 x 50 kg
una manovra = apertura + chiusura - Costo medio kWh IT utenza business = 0,25 €

Macro dati tecnici

Motoriduttore in cc con commutazione a spazzole

Alimentazione 230 V / 50-60 Hz

Potenza nominale = 230 W

Stand-by = 32 W

Consumo

Giornaliero su 1.500 manovre = **0,84 kWh = 0,21 €**

Annuo su 547.500 manovre = **306,60 kWh = 76,65 €**

Comparazione consumo di energia elettrica

FACE



Rilevazioni effettuate su Automazione a due ante scorrevoli
vano passaggio 1400 - lunghezza automazione 3000 - peso ante 2 x 50 kg
una manovra = apertura + chiusura - Costo medio kWh IT utenza business = 0,25 €

Macro dati tecnici

Motore Brushless in presa diretta

Alimentazione range esteso 100-240 V / 50-60 Hz

Tecnologia Switch Mode

Potenza nominale = 70 W

Stand-by = 10 W

Consumo

Giornaliero su 1.500 manovre = **0,39 kWh = 0,10 €**

Annuo su 547.500 manovre = **142,35 kWh = 35,59 €**

Risparmio annuo = **164,25 kWh = 41,06 €**

RISPARMIO = 54 %

CONTENUTI TECNOLOGICI DISTINTIVI

Il **gruppo trazione** ha le seguenti principali caratteristiche:

- Impiego di un motore brushless in presa diretta di propria progettazione, in sostituzione del tradizionale motoriduttore in CC con commutazione a spazzole, per aumentare l'efficienza (+ 30% dal motore brushless e + 30% dall'eliminazione del riduttore) e ridurre il consumo di energia elettrica.
- L'elemento principale di usura in un motore in CC sono le spazzole, essendo per definizione il motore Brushless senza spazzole e girando ad una bassa velocità di 200 rpm, è classificabile come tipologia di motore senza usura e la sua vita operativa è più lunga di circa dieci volte, riducendo drasticamente la frequenza degli interventi di manutenzione. Avendo inoltre eliminato il riduttore, vengono di conseguenza eliminati anche i relativi costi di manutenzione dovuti alla sua naturale usura.
- L'assenza di spazzole rende questi motori molto silenziosi e l'eliminazione del riduttore ne esalta ulteriormente il risultato.
- L'esclusivo e brevettato posizionamento del sensore di hall all'interno del motore, lo rende molto compatto nella sua funzionalità e dimensioni, e al riparo da accidentali rotture causate da involontarie maldestre azioni esterne.

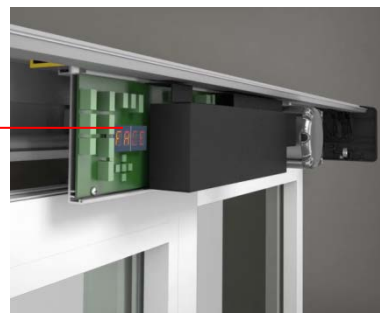
Motore Brushless in presa Diretta



L'evoluto **controllo elettronico** di propria progettazione, ha le seguenti principali caratteristiche:

- Alimentazione a range esteso 100-240 V (50/60 Hz), realizzata con Tecnologia Switch Mode, per garantire una maggiore efficienza, +15%, e conseguente riduzione dei consumi di energia.
- Connessione all'alimentazione elettrica tramite un cavo standard a spina, non sono richieste quindi operazioni di allacciamento da parte di personale specializzato.
- Regolazione dei parametri operativi e lettura informazioni di diagnostica mediante display alfanumerico.
- Fornitura con parametri preimpostati in modalità standard, per rendere la porta funzionante senza la necessità di effettuare regolazioni. Tutti i parametri sono tuttavia modificabili per soddisfare ogni specifica particolare esigenza.
- Morsettiere separate e dedicate per ciascun accessorio, per consentire un facile e agevole collegamento dei dispositivi di comando e sicurezza della porta.
- Schedina di memoria micro SD di comune reperibilità, sulla quale vengono salvate le regolazioni impostate per poterle replicare su impianti simili o sullo stesso impianto in caso di sostituzione del controllo elettronico. Può essere inoltre utilizzata anche per caricare nuove funzionalità della porta e memorizzare le info raccolte durante il funzionamento della stessa.
- Ingresso micro USB standard per il collegamento al personal computer, per eseguire operazioni più sofisticate di diagnostica, aggiornamento e controllo.

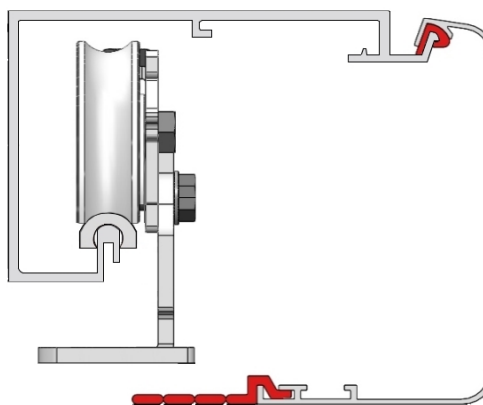
Controllo Elettronico



Il **sistema meccanico di scorrimento** ha le seguenti principali caratteristiche:

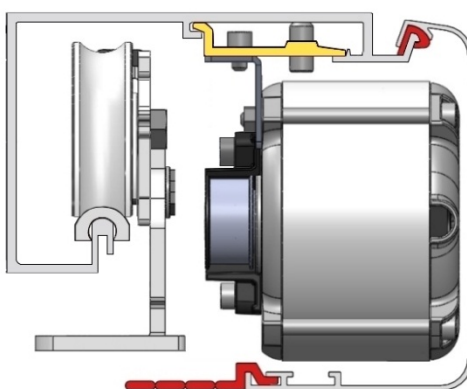
-Essenziale profilo guida motorizzata in alluminio grezzo, con interposto il profilo rotaia in alluminio anodizzato per garantire un duraturo e silenzioso scorrimento delle ruote carrelli.

Profilo rotaia anodizzato —

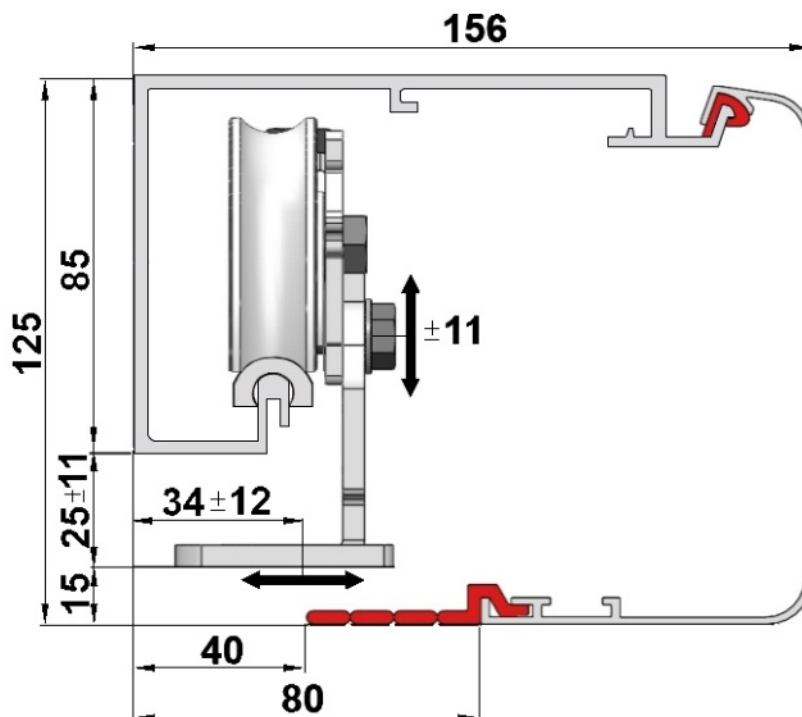


-Un esclusivo e brevettato sistema di fissaggio per innesto a scatto frontale di tutti gli elementi interni all'automazione, ne permette una rapida ed agevole installazione e/o sostituzione, qualsiasi operazione è inoltre agevolata dal fatto che in tutta l'automazione sono utilizzate soltanto 3 differenti tipologie di viti che richiedono di avere in dotazione un solo tipo di chiave combinata, un solo tipo di chiave a brugola a T e un solo tipo di cacciavite a taglio.

Innesto a scatto frontale



Dimensioni in sezione e regolazione attacchi ante



CARATTERISTICHE TECNICHE AUTOMAZIONI

Serie	SL4	SL4
Modello	ADVANCED	EMERGENCY
Impiego	Porte automatiche scorrevoli	Porte automatiche scorrevoli
Applicazioni speciali	Vie di fuga con sfondamento	Vie di fuga senza sfondamento
Omologa EN 16005	TÜV THÜRINGEN + DIN 18650	TÜV THÜRINGEN + DIN 18650
Dimensioni mm	125 x 156 x max 6600	125 x 156 x max 6600
Portata kg	100 un'anta 180 due ante	100 un'anta 180 due ante
Velocità massima di apertura e chiusura	0,7 m/s un'anta 1,4 m/s due ante	0,7 m/s un'anta 1,4 m/s due ante
Classe di servizio	Funzionamento continuo	Funzionamento continuo
Intermittenza	S3 = 100%	S3 = 100%
Trazione	Motore brushless in presa diretta	Motore brushless a doppio avvolgimento in presa diretta
Alimentazione	Range esteso 100–240 V 50/60 Hz	Range esteso 100–240 V 50/60 Hz
Potenza nominale	70 W	70 W
Stand-by	10 W	10 W
Carico nominale	80 N	80 N
Grado di protezione	IP 20	IP 20
Regolazioni parametri	Pulsanti e Display	Pulsanti e Display
Memoria dati impianto	Micro SD standard	Micro SD standard
Collegamento a laptop	Micro USB standard	Micro USB standard

SISTEMA DI SUPPORTO SENSORI INDIPENDENTE DAL CARTER AUTOMAZIONE

Un esclusivo e brevettato pratico sistema di supporto sensori ad aggancio e sgancio magnetico, permette di togliere e mettere il carter automazione (anch'esso con aggancio magnetico) con estrema rapidità grazie all'eliminazione del fissaggio e cablaggio sensori direttamente sul carter, riducendo i tempi di accesso all'automazione.



SELETORE DI FUNZIONI ELETTRONICO CON CHIAVE TRASPONDER

Questo innovativo dispositivo è dotato di un display touchscreen capacitivo di facile ed intuitivo utilizzo, la retroilluminazione a LED garantisce una elevata visibilità delle impostazioni anche in condizioni di luce sfavorevoli. Il pannello frontale in vetro, risulta gradevolmente "pulito" alla vista ed adeguatamente resistente all'utilizzo in ogni condizione.

La semplificata autorizzazione all'uso è su tre livelli a scelta:

- 1° - Sempre attivo.
- 2° - Attivato mediante un semplice touch di 5 secondi sul logo FACE.
- 3° - Attivato mediante badge contactless, senza uso di chiavi "meccaniche".

Il dispositivo è inoltre predisposto per interagire direttamente con smartphone abilitati NFC in sostituzione dei badge.





Innovate to simplify

MARCATURA CE E NORMA EUROPEA EN 16005



Le automazioni FACE sono provviste di marcatura CE, e sono progettate e costruite in conformità ai requisiti di sicurezza della norma europea EN 16005 e delle seguenti direttive europee: Direttiva Macchine (2006/42/CE), Direttiva Compatibilità Elettromagnetica (2004/108/CE) e Direttiva Bassa Tensione (2006/95/CE).

Per la realizzazione dell'impianto utilizzare accessori e dispositivi di sicurezza approvati da FACE.

FACE si riserva la facoltà di apportare modifiche atte a migliorare i prodotti. Per tale motivo le illustrazioni e le informazioni che compaiono nel presente documento sono da intendersi non impegnative.

La presente edizione del documento annulla e sostituisce le precedenti. In caso di modifica verrà rilasciata una nuova edizione.

Ulteriori informazioni sono disponibili sui Manuali Tecnici visionabili nel sito www.facespa.it.



FACE S.p.A.

Viale delle Industrie, 74 - 31030 Dosson di Casier (TV) – Italy

Fax +39 0422 380414 \ Phone +39 0422 492730

E-mail: info@facespa.it \ www.facespa.it

